



**MOD : TLSC1-BG-2**

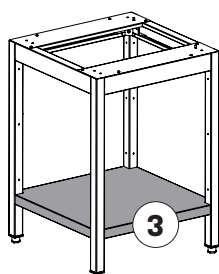
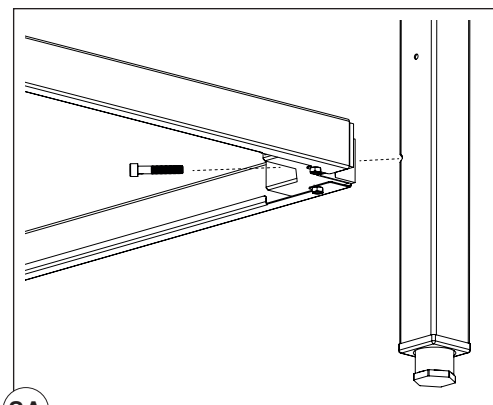
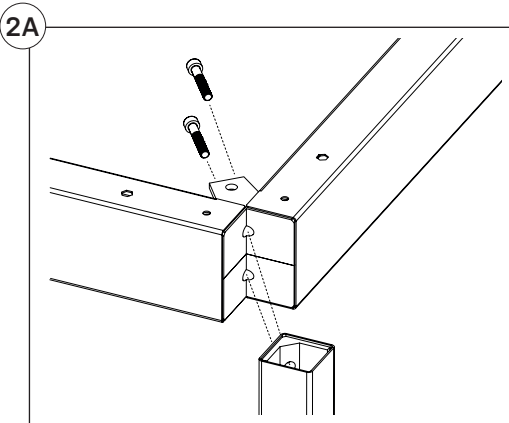
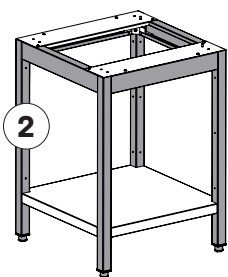
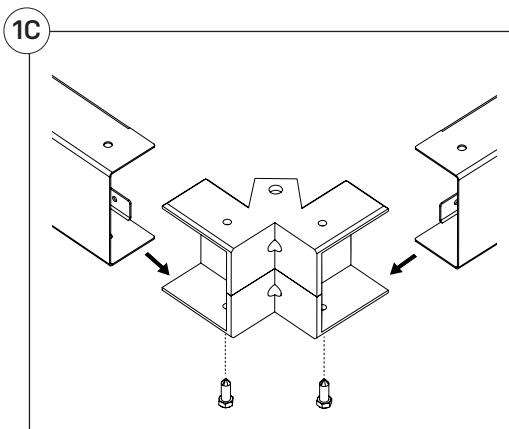
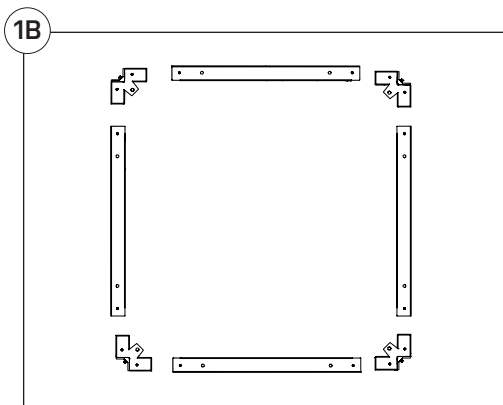
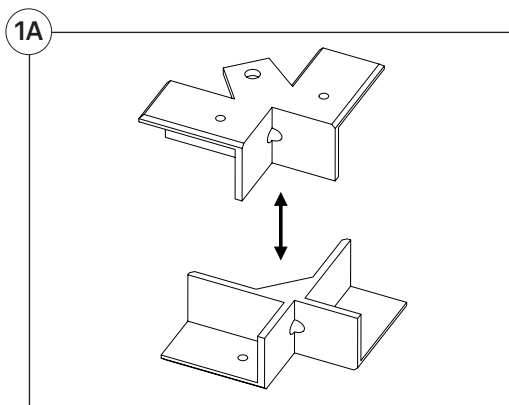
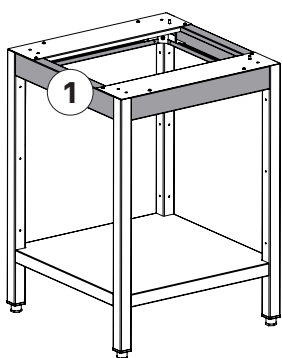
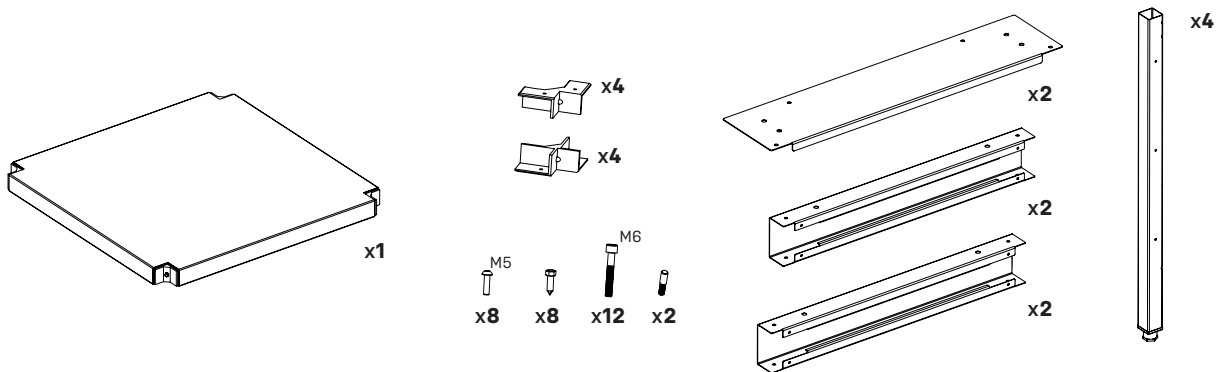
**Production code : P030101DIA**

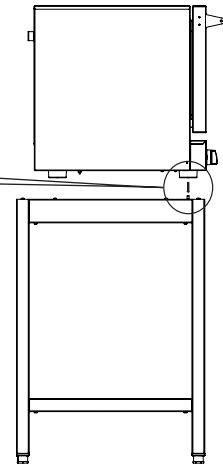
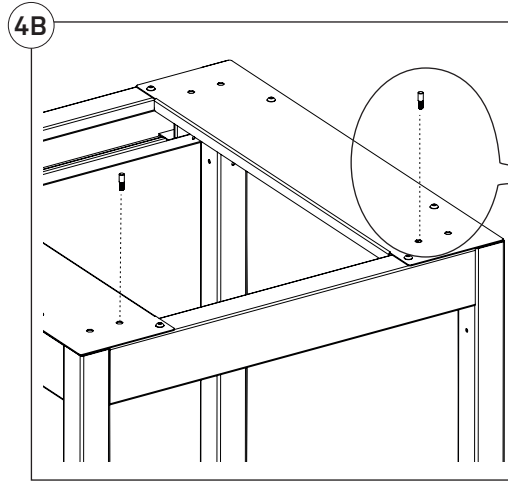
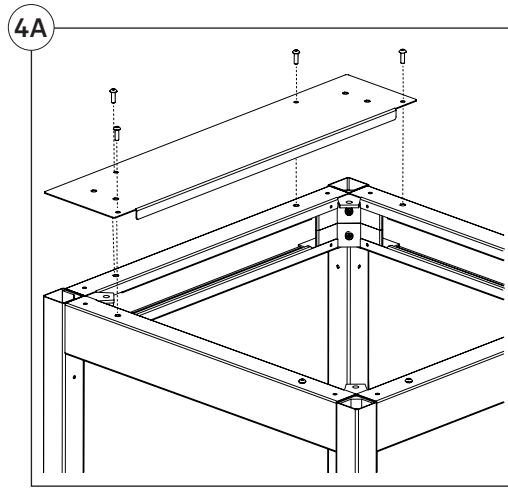
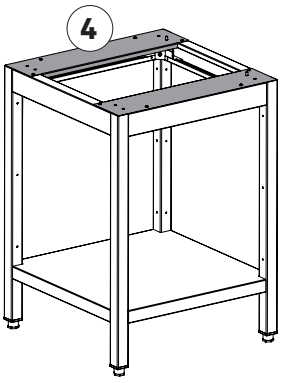
**12/2023**

# Istruzioni di montaggio basamento forni gastronomia

Assembly instructions for gastronomy oven base - Instructions de montage de la base du four gastronomique

Montageanleitung für den Gastronomie-Backofensockel - Instrucciones de montaje de la base para horno gastronómico





## Supporto portateglie

Baking tray support - Support pour plateaux -  
Backblechhalter-Kit - Soporte para bandeja de horno

